

MANUAL DE UTILIZARE ȘI ÎNTREȚINERE

Instrucțiuni originale | Revizia 01 | Ed. 01 | 12/2020

GRANULATOR FURAJE GF-0893 (YLQ100L1-4)

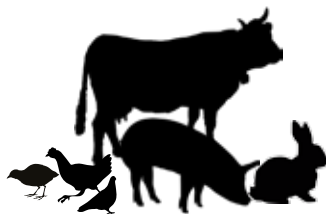
▶ RAPORT PREȚ/CALITATE EXCELENT

IMPORTATOR: GOLDEN FISH SRL FABRICAT ÎN PRC
EMAIL: service@micul-fermier.ro
contact@micul-fermier.ro

GF-0893



- ▶ 2,8kw
- ▶ 90kg/h
- ▶ 1400rpm
- ▶ 230V/50Hz
- ▶ CLASA DE IZOLATIE B
- ▶ 1 MATRITA 2,5MM



2,5mm



*4mm



*6mm

RO



*compatibil cu site de 4 mm și 6 mm



CITIȚI CU ATENȚIE PREZENTELE INSTRUCȚIUNI DE FUNCȚIONARE ÎNAINTE DE PRIMA PUNERE ÎN FUNCȚIUNE A PRODUSULUI ȘI RESPECTATI OBLIGATORIU INSTRUCȚIUNILE DE SIGURANȚĂ!
NERESPECTAREA INDICAȚIILOR DIN PREZENTUL MANUAL SCUTEȘTE PRODUCATORUL DE ORICE RĂSPUNDERE ȘI DUCE LA PIERDEREA GARANȚIEI!
PĂSTRĂȚI ACEST MANUAL PENTRU REFERINȚE ULTERIOARE.

CUPRINS:

1. INFORMAȚII GENERALE	4
1.1. DESCRIERE MANUAL	4
1.2. UTILIZAREA ȘI SCOPUL MANUALULUI.....	4
1.3. SIMBOLOGIA UTILIZATĂ	4
2. INSTRUCȚIUNI DE SIGURANȚĂ	5
2.1. PRECAUȚII GENERALE	5
2.2. SECURITATE PERSONALĂ	5
2.3. INSTRUCȚIUNI DE PRIM AJUTOR.....	7
3. DATE TEHNICE - DESCRIEREA PRODUSULUI.....	8
3.1. DESCRIEREA PRODUSULUI GF-0893	8
3.2. SPECIFICAȚII TEHNICE.....	10
4. INSTRUCȚIUNI DE OPERARE	11
4.1. PUNEREA ÎN FUNCȚIUNE	11
4.2. MODUL DE OPERARE.....	13
5. ÎNTREȚINERE ȘI ELIMINARE	18
5.1. ÎNTREȚINEREA	18
5.2. CURĂȚAREA	18
5.3. DEPOZITAREA.....	18
5.4. GARANȚIE / ELIMINARE PRODUS	18
6. PROBLEME ȘI REMEDII	20
7. DECLARAȚIE DE CONFORMITATE	22
8. CERTIFICAT GARANȚIE	23

Golden Fish SRL face eforturi permanente pentru a păstra acuratețea informațiilor din acest manual. Uneori produsele pot avea culori sau nuanțe diferite ce sunt modificate de către producător fără preaviz. Imaginile furnizate au caracter informativ și pot conține unele diferențe în funcție de configurația constructivă a produsului comercializat.



Stimate client,

Firma GOLDEN FISH SRL este constant preocupată de creșterea calității produselor și serviciilor, precum și de largirea și diversificarea portofoliului de produse disponibile, pentru a vă oferi deplină satisfacție.

GOLDEN FISH SRL face eforturi permanente pentru a păstra acuratețea informațiilor din acest manual. Uneori produsele pot avea culori sau nuanțe diferite ce sunt modificate de către producător fără preaviz. Imaginile furnizate au caracter informativ și pot conține unele diferențe în funcție de configurația constructivă a produsului comercializat.

Vă rugăm să citiți cu atenție prezentul manual înaintea primei utilizări și ulterior păstrați-l cu atenție, într-un loc accesibil pentru orice consultare viitoare. Acest manual este compatibil cu produsul:

----- **Granulator furaje GF-0893** -----

În numele întregii noastre echipe, vă mulțumim pentru încrederea pe care ne-ați acordat-o prin cumpărarea acestui produs și vă asigurăm de întreaga noastră colaborare. Suntem siguri că acest produs nou, modern, functional și practic, fabricat din materiale de cea mai bună calitate, vă va satisface exigențele în cel mai bun mod cu putință.

Pentru a obține cele mai bune rezultate este important să citiți în întregime instrucțiunile din acest manual.

Manualul de utilizare este parte integrantă a acestui produs. Acesta include instrucțiuni importante despre siguranță, utilizare și eliminare. Înainte de a începe să folosiți aparatul, citiți cu atenție toate instrucțiunile privind operarea și siguranța.

Producătorul nu este răspunzător de orice pagube produse persoanelor sau proprietăților cauzate de instalarea și utilizarea incorectă a produsului.

SC Golden Fish SRL

Linia de Centura 5, CTPark Bucharest North,

Stefanestii de Jos, Jud Ilfov, 077175;

CUI: RO22908031

Nr. Reg. Com.: J23/2652/2016

Telefon: 0374 496 580

www.micul-fermier.ro

01

INFORMAȚII GENERALE

1.1. Descriere manual

Prezentul manual a fost redactat pe baza documentelor originale realizate de către producător și a fost localizat pentru comercializare pe piața locală. În acest document se regăsesc integral toate indicațiile originale provenite de la producător.

Manualul reflectă stadiul actual al produsului comercializat și nu poate să fie considerat inadecvat în cazul în care urmează altele noi versiuni ce vor fi supuse unor actualizări ulterioare.

Producătorul își rezervă dreptul de a face acest lucru prin actualizarea manualele de utilizare și întreținere fără obligația de a actualiza manualele produselor deja comercializate decât în cazuri excepționale.

Dacă aveți îndoieli sau nu înțelegeți pe deplin datele prezentate în acest manual, contactați centrul de service zonal, distribuitorul autorizat sau direct adresați o cerere către producător.

Se specifică faptul că producătorul intenționează să continue optimizarea produsului dvs.

1.2. Utilizarea și scopul manualului

Protejați-vă pe dumneavoastră și pe ceilalți de răni prin utilizarea corectă a produsului - citiți manualul înainte primei utilizări și urmați toate măsurile de siguranță.

Scopul acestui manual este de a vă aduce la cunoaștință modalitatea eficientă de utilizare și întreținere în condiții de siguranță pentru o utilizare de durată a produsului achiziționat.

Păstrați cu atenție manualul, într-un loc accesibil pentru orice consultare viitoare. În caz de pierdere sau deteriorare solicitați o copie de la distribuitorul dvs. sau direct la producător.

1.3. Simbologia utilizată

Pe parcursul manualului veți regăsi următoarele modalități de atenționare:



PERICOL

În cazul în care există un pericol cu consecințe grave ce pot cauza leziuni utilizatorului sau altor persoane.



ATENȚIE

Trebuie să acordați maximă atenție indicațiilor prezentate pentru a evita situații care pot deteriora produsul sau alte utilaje sau pot avea consecințe asupra mediului înconjurător.



INFORMAȚII

În cazul unor informații particulare.



NOTĂ/OBSERVAȚIE

În cazul în care utilizarea neadecvată poate conduce la pierderea garanției producătorului.

SIMBOL	SEMNIFICAȚIE
	ATENȚIE Atenționare pentru situații cu potențial pericol
	PERICOL GENERAL Atenție pericol generic urmat de explicația tipului de pericol.
	PERICOL ELECTRIC Semnalizează prezența tensiunii electrice sau a unor echipamente care utilizează tensiunea electrică.
	INTERVENȚIE MECANICĂ Atenționare pentru intervenții necesare asupra elementelor mecanice.
	INTERVENȚIE ELECTRICĂ Atenționare pentru intervenții necesare asupra elementelor electrice.
	ÎMPĂMÂNTARE Necesită legătura de împământare.
	PROTECȚIE MAINI Se recomandă folosirea mănușilor de protecție.
	PROTECȚIE RESPIRAȚIE Se recomandă purtarea unei măști de praf.
	DE CITIT Se recomandă să citiți cu atenție.
	PRIM AJUTOR Instrucțiuni de prim ajutor în caz de accident.

RO

02

INSTRUCȚIUNI DE SIGURANȚĂ

2.1. Precauții generale



Citiți cu atenție prezentul document pentru a vă informa privind tipurile de lucrări permise și limitările mașinii de tuns precum și riscurile potențiale specifice legate de acestea.

Granulatorul electric de furaje GF-0893 este un produs de uz gospodăresc pentru procesarea furajelor de cereale (grâu, porumb, orz, secară, semințe oleaginoase, fasole, fân, deșeuri vegetale, etc.) în granule de dimensiuni mici (pelete) pentru hrănirea iepurilor, păsărilor, ovinelor, bovinelor, porcilor sau peștilor.

Pentru o funcționare eficientă și fără pierderi, se recomandă ca cerealele să fie în prealabil măcinate, amestecate omogen după rețeta dorită, umiditate de maxim 15% și fără corpuri străine.

Nu este permis să utilizați granulatorul pentru alte activități sau pentru granulara altor pulberi sau materiale decât cele indicate în acest manual (grâu, porumb, orz, secară, semințe oleaginoase, fasole, fân, deșeuri vegetale sau altele similare). În caz contrar, se poate produce avarierea utilajului sau rănirea persoanelor care îl utilizează.

În momentul achiziției, vă rugăm să verificați că nu vă lipsesc piese sau accesorii. Dacă totuși se întâmplă, vă rugăm să contactați vânzătorul.

2.2. Securitate personală

În timpul funcționării, granulatorul fiind dotat cu motor electric, se pot produce scântei care pot aprinde resturile furajere, rumegușul, sau alte materiale prezente în zona de lucru dacă acestea sunt inflamabile (hârtia, articole de îmbracaminte, materialele plastice) sau combustibile (gasolina, kerosen, vopsea, diluant, propan). Sunt considerate materiale inflamabile și anumite metale ca: magneziu, potasiu, titaniu, sodiu și altele.



ATENȚIE

NU este permisă utilizarea granulatorului în zone cu pericol de explozie.

Acest produs este destinat exclusiv granulării pulberilor furajere în amestec după diferite rețete care se află în stare uscată (sub 15% umiditate), relativ curată și fără corpuri străine. Utilizarea granulatorului în medii umede sau în timpul ploilor este interzisă.



ATENȚIE

Se interzice utilizarea granulatorului de către copii sau persoane cu dizabilități locomotorii, cu capacități psihiatrice, senzoriale sau mintale limitate sau de persoane nefamiliarizate cu instrucțiunile din prezentul manual.



PERICOL

Granulatorul trebuie utilizat numai de către persoane bine instruite cu privire la funcționarea, întreținerea și regulile de siguranță prezentate în acest manual. Folosirea incorectă a acestuia poate provoca vătămarea operatorului.



PERICOL

Pericol de strivire sau tăiere! Țineți mâinile departe de zona de granulare.

Mențineți la distanță: părul, îmbrăcămintea liberă, cablurile electrice sau alte fire ce pot fi antrenate sau tăiate accidental.



NOTĂ/OBSERVAȚIE

Purtați echipament de protecție personală. În cazul unei utilizări intense, se recomandă purtarea unei măști de praf, dispozitiv de protecție pentru auz, și mănuși. Protejați-vă ochii dacă realizați curățarea granulatorului cu aer comprimat.



INFORMAȚII

Înlocuiți imediat componentele deteriorate sau defecte. Folosiți pentru aceasta doar piese de schimb originale. Orice reparație neautorizată cu piese neadecvate conduce la pierderea garanției.

Evitați pornirea accidentală. Asigurați-vă că întrerupătorul motorului electric este pe poziția OPRIT înainte de conectarea granulatorului la rețeaua electrică.

În cazul în care apare un blocaj neașteptat în funcționare, opriți motorul electric și deconectați granulatorul de la rețeaua electrică. Nu continuați să introduceți pulberi furajere în granulator dacă sesizați anomalii în funcționarea acestuia.

RO

**ATENȚIE**

NU forțați utilajul! Alimentați treptat și constant granulatorul.

NU atingeți zona de granulare cu mâna. NU introduceți corpuri străine în utilaj.

NU folosiți granulatorul dacă aveți mâinile ude. NU folosiți granulatorul dacă prezintă stropi de apă, sau ulei.



Nu utilizați accesorii sau consumabile nerecomandate acestui produs. Înainte de fiecare utilizare, inspectați starea motorului și transmisia pentru a identifica eventuale corpuri străine sau uzura excesivă.

Înainte de fiecare utilizare porniți granulatorul în gol și dacă nu sesizați probleme de funcționare puteți începe operația de granulare a pulberilor furajere.

**ATENȚIE**

Este interzisă introducerea mâinilor în zona de preluare a pulberilor furajere în timp ce granulatorul funcționează.

**ATENȚIE**

Este interzisă introducerea în granulator de pulberi furajere ce conțin corpuri străine sau resturi vegetale foarte dure.

După utilizarea granulatorului acționați întrerupătorul motorului PORNIT/OPRIT și decuplați complet alimentarea electrică.

**ATENȚIE**

Opriti imediat granulatorul dacă apar vibrații neobișnuite sau alte anomalii.

**ATENȚIE**

Nu utilizați și nu interveniți asupra granulatorului dacă sunteți sub influența drogurilor, alcoolului sau medicamentelor. Un moment de neatenție în timpul funcționării poate duce la vătămări grave.

Verificari înainte de utilizare

Verificați dacă există resturi de pulberi furajere acumulate sau corpuri străine în mecanismul de granulare și dacă este cazul îndepărtați-le cu o perie sau cu o pană de lemn.

**NOTĂ/OBSERVAȚIE**

Întâi porniți granulatorul în gol și doar ulterior începeți alimentarea cu amestecuri de furaje macinate. Pentru a proteja mecanismul de măcinare, deschideți treptat orificiul de admisie boabe.

**NOTĂ/OBSERVAȚIE**

Dacă realizați alimentarea cu pulberi furajere înainte de a porni granulatorul, pot apărea socuri mecanice ce îl pot uza excesiv. De asemenea, poate apărea un efect de împroșcare cu pulberi care poate afecta operatorul.

Verificați periodic gradul de uzură al roletelor presatoare și dacă muchiile matriței de extrudare granule prezintă ciupituri sau deformări și după caz schimbați piesa defectă. După montarea unor role presatoare noi sau o matriță de extrudare nouă, trebuie să verificați buna funcționare a granulatorului în gol, înainte de utilizarea propriuzisă. Pentru rodajul corect al granulatorului trebuie să utilizați un amestec special de pulberi după o rețetă diferită care sunt prezentate în acest manual. Nerealizarea unui rodaj corect va afecta buna funcționare a granulatorului.

Riscuri reziduale

Chiar dacă utilizați acest granulator în conformitate cu instrucțiunile prezentate în manual, anumite riscuri reziduale nu pot fi excluse.

Pot apărea următoarele riscuri reziduale:

- Afecțiuni pulmonare ca urmare a expunerii îndelungate la pulberi fine de cereale;
- Răni la nivelul ochilor ca urmare a împrôșcării cu pulberi furajere sau granule la evacuarea din granulator.

Rămâneți în alertă și fiți precaut atunci când manevrați partea electrică a granulatorului.

Verificați ca ștecherul cablului de alimentare să se potrivească cu modelul de priză folosită. Nu modificați și nu schimbați modelul de ștecher. Nu utilizați adaptoare pentru priză pentru aparate electrice protejate prin împământare. Granulatorul de pulberi furajere este un utilaj dublu protejat cu împământare.

Asigurați-vă că partea exterioră a motorului granulatorului este uscată, fără urme de apă sau ulei, înainte de realiza alimentarea la rețea. Asigurați-vă că alimentarea electrică se face de la o priză cu caracteristicile recomandate de producător. Folosirea

altui tip de conexiune sau utilizarea unei rețele de alimentare cu alte caracteristici poate prezenta un risc de electrocutare sau supraîncălzire. Tensiunea în rețeaua electrică trebuie să corespundă valorii nominale a tensiunii electrice indicate în manualul de utilizare. În cazul în care tensiunea electrică nu corespunde, trebuie folosit un regulator de tensiune.

Utilizarea granulatorului fără priză cu împământare adecvată este interzisă. Pentru a preveni electrocutarea, utilajul trebuie să fie împământat. Când utilajul este utilizat în exterior, folosiți numai prelungitoare destinate utilizării în aer liber, marcate în acest sens.

Nu transportați granulatorul ținându-l de cablul de alimentare și nu smulgeți cablul de alimentare din priză pentru a-l deconecta.

Nu transportați granulatorul dacă motorul încă funcționează. Înainte de transport trebuie să opriți motorul, să așteptați până ce piesele mobile se opresc complet și să deconectați alimentarea de la rețea.

Nu acoperiți motorului granulatorului cu folie de plastic sau alte materiale. Riscați să ardeți motorul. Nu se recomandă acoperirea motorului după utilizarea granulatorului dacă acesta nu s-a racit complet.

Nu atingeți motorul în timpul funcționării - există riscul unor vătămări grave prin ardere. Motoarele sunt proiectate să funcționeze la temperaturi ridicate.

2.3. Instrucțiuni de prim ajutor

În eventualitatea unui accident, solicitați ajutorul persoanelor aflate în apropiere pentru a opri imediat funcționarea morii și pentru a închide alimentarea cu curent a zonei de lucru.

După aceasta îndepărtați eventualele persoane rănite din zona de lucru și apelați la serviciul de urgență.



PRIM AJUTOR

Asigurați-vă din timp că există o trusă de prim ajutor în apropierea locului unde folosiți granulatorul. Completați ulterior orice produs de prim ajutor folosit.

Când apelați la medic utilizând numărul unic de urgență 112, vă rugăm să furnizați următoarele informații:

- Adresa completă la care s-a produs accidentul;
- Date privind modul de producere: electrocutare, explozie sau accidentare mecanică;
- Numărul de persoane rănite;
- Starea răniților și felul leziunilor.

03

DATE TEHNICE - DESCRIEREA PRODUSULUI

3.1. Descrierea produsului GF-0893

GRANULATOR FURAJE GF-0893



Fig.1

RO

Nr.	Descriere
1	Cuvă alimentare
2	Șurub reglare rola presoare
3	Corp mecanism granulare
4	Corp de bază
5	Jgheab evacuare granule
6	Protecție cuplă motorizare

Nr.	Descriere
7	Motor electric 230V/50Hz
8	Șasiu granulator
9	Roți
10	Rolă presoare
11	Matrițe extrudare granule

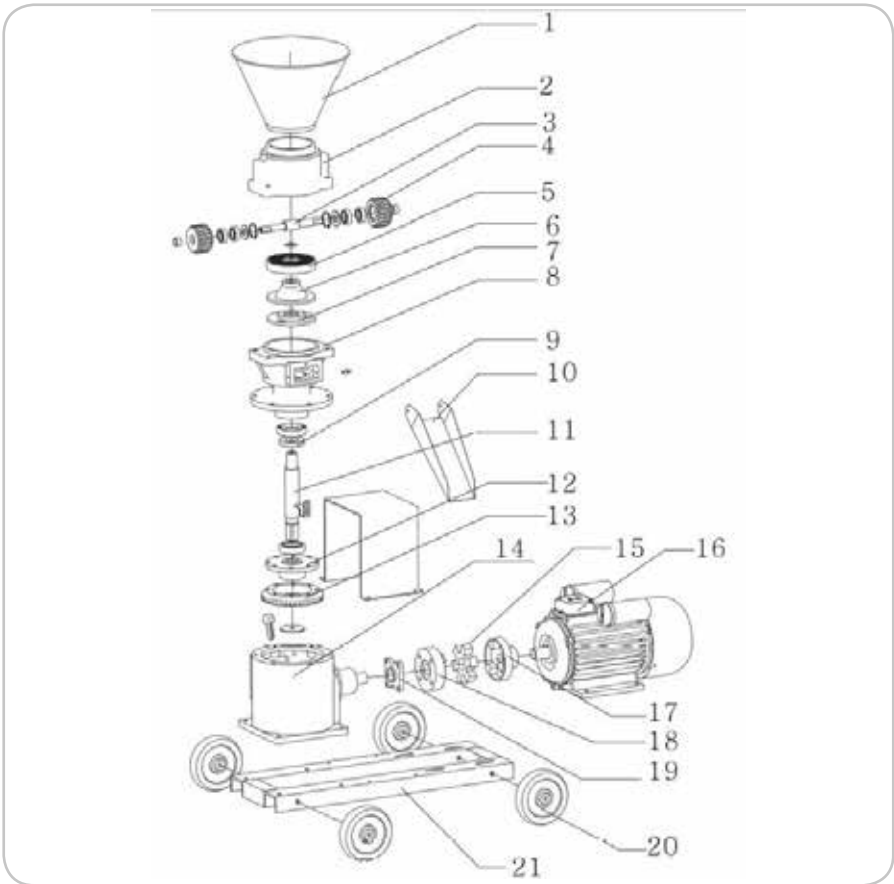


Fig.1

Nr.	Descriere
1	Cuvă de incarcare
2	Capac superior mașină
3	Arborele rolei presoare
4	Rolă presoare
5	Matriță
6	Placă V
7	Capac ulei
8	Baza de jos a mașinii
9	Capac rulment
10	Trapă evacuare
11	Arbore reductor

Nr.	Descriere
12	Disc fixare cutie de viteză
13	Cutie de viteză
14	Capac reductor
15	Cauciuc
16	Motor
17	Roată de cuplare A
18	Roată de cuplare B
19	Disc fixare roată de cuplare
20	Roată
21	Șasiu granulator

3.2. Specificații tehnice

Granulatorul electric de furaje GF-0893 este un produs de uz gospodăresc pentru procesarea furajelor de cereale (grâu, porumb, orz, secară, semințe oleaginoase, fasole, fân, deșeuri vegetale, etc.) în granule de dimensiuni mici (pelete) pentru hrănirea iepurilor, păsărilor, ovinelor, bovinelor, porcilor sau peștilor.

Pentru o funcționare eficientă și fără pierderi, se recomandă ca cerealele să fie în prealabil măcinate, amestecate omogen după rețeta dorită, umiditate de maxim 15% și fără corpuri străine.

Granulatorul electric de furaje GF-0893 are următoarele caracteristici:

- Design ergonomic pentru o manipulare ușoară
- Prin alimentația cu furaje granulate se asigură:
 - creșterea rapidă și creșterea în greutate; îmbunătățirea procesului de digestie;
 - consolidarea imunității;

- creșterea producției de ouă de păsări;
- reducerea riscului de boală și deces prin eliminarea termică a paraziților sau alți agenți patogeni;
- transport, încărcare și descărcare facilă și fără pierderi;
- stabilitate chimică și a nutrienților pentru perioade lungi de timp;

- Funcționează la un nivel de zgomot redus;
- dispune de o cuvă de alimentare de mare capacitate;
- Dispune de un set de matrițe pentru reglarea dimensiunii de granulație optimă;
- Productivitate mare de granulare 90 kg/oră;
- Construit din materiale de fabricație de cea mai bună calitate, ușoare și rezistente pentru o durată de viață extinsă;
- Produs cu raport preț/calitate excelent.

Granulatorul electric de furaje GF-0893 prezintă următoarele caracteristici:

Caracteristică	GF-0893
Model	GF-0893
Denumire	Granulator de furaje (granule pentru animale) (YLQ100L1-4)
Tensiune/Frecvența	230 V / 50 Hz
Putere consumată	2.8kW/3.8CP
Debit maxim	90 kg/ora
Turație maximă	1400 rot/min
Domeniu de utilizare	Prelucrare de cereale (grau, orz, secara, etc) Prelucrarea furajelor
Clasa de izolație	B
Grad de protecție	IP44
Clasa protecție electrică	Clasa 2 (necesita instalație cu împământare)
Regim de muncă	Continuu
Dimensiune	82x29x55
Greutate netă	90 kg
Greutate brută	94.5 kg
Număr de unități per bax	1
Tip ulei în reductor	Orice ulei de transmisie
Cantitate ulei în reductor	1.9 l

04 INSTRUȚIUNI DE OPERARE

4.1. Punerea în funcțiune

Pachetul include :

- Role presoare
- 1 matriță 2.5mm (Fig.3)
- Palnie (Fig.4)
- Decalimetru (Fig.4)
- Manual de utilizare in limba romana



Fig.3



Fig.4

Înainte de operarea cu Granulatorul electric de furaje GF-0893 sau în cazul montarii/inlocuirii unor piese, asigurați-vă că acesta este oprit și nu este conectată alimentarea cu energie electrică.

Instalarea Granulatorul electric de furaje GF-0893 (Fig.5,6):

- Deconectați granulatorul de la rețea și treceți comutatorul motorului electric pe poziția OPRIT;

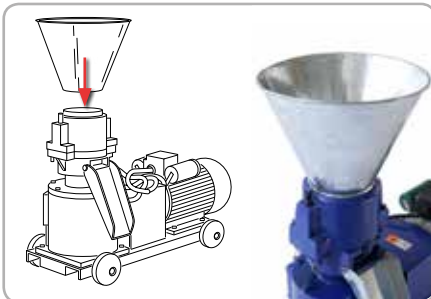


Fig.5

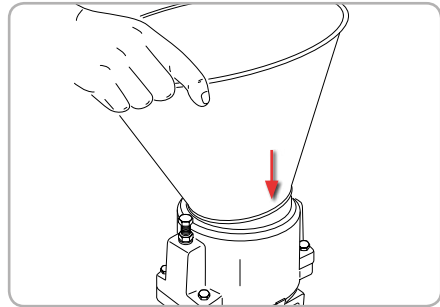


Fig.6

- Așezați corpul principal premontat al granulatorului pe o suprafață plană, uscată;
- Montați Cuva de alimentare pe gâtul corpului mecanismului de granulare prin ghidare și fără a utiliza suruburi;
- Reglați forța de presare a roletelor presoare prin șuruburile speciale;
- Verificați încă odată gradul de strângere al șuruburilor montate și rigiditatea ansamblului;
- Porniți granulatorul în gol circa 1 minut și verificați buna funcționare a elementelor mobile;
- Dacă în timpul probei, granulatorul vibrează sau se încălzește excesiv contactați un service autorizat.

Pornirea/oprirea Granulatorul electric de furaje GF-0893 (Fig.5):

- Înainte de pornirea granulatorului verificați conexiunea electrică dacă corespunde cerințelor tehnice specifice fiecărui model de produs;
- Înainte de pornirea granulatorului verificați ca nu există resturi acumulate sau obiecte străine în interiorul sistemului de granulare;
- Înainte de pornirea granulatorului sau în timpul funcționării în gol a acestuia, trebuie să reglați forța de presare a roletelor presoare;
- Cuplați comutatorul PORNIT al motorului electric;
- Lăsați granulatorul să funcționeze în gol circa 30 secunde înainte de a introduce pulberi furajere prin cuva de alimentare;
- La finalizarea activității urmați etapele inverse pentru a opri motorul, dar de această dată apăsați întrerupătorul de oprire. Dacă granulatorul urmează să nu fie utilizat o perioadă de timp sau va ramane în repaus câteva ore nesupravegheat, este obligatoriu să îl decuplați de la rețea.

Schimbarea Rolei presoare (Fig.7,8):

- Apăsați comutatorul OPRIT al motorului electric și deconectați granulatorul de la rețea;
- Așezați granulatorul pe o suprafață plană și uscată;
- Demontați prin tragere cuva de alimentare;
- Cu ajutorul unei chei imbus demontați cele 4 șuruburi care fixează Corpul mecanismului de granulare;
- Prin tragere spre exterior extrageți și îndepărtați Corpul mecanismului de granulare;
- Îndepărtați rola presoare veche
- Introduceți rola presoare nouă în corpul mecanismului de granulare (susțineți axul rolori presoare cu mâna prin gaura centrală din Corpul mecanismului de granulare);
- Reasezați și centrați Corpul mecanismului de granulare împreună cu noile role presoare;
- Folosind cheia imbus strângeți cele patru șuruburi anterior demontate.
- Remontați cuva de alimentare;
- Cuplați alimentarea electrică apoi apăsați comutatorul OPRIT al motorului electric;

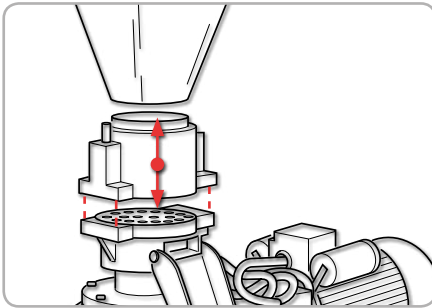


Fig.7

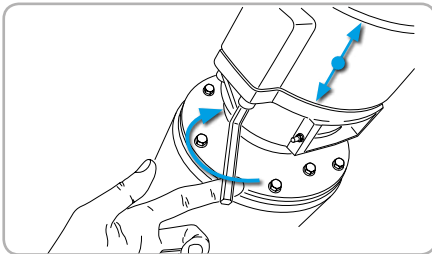


Fig.8

- Lăsați granulatorul să funcționeze în gol minim 30 secunde înainte de a introduce pulberi furajere prin cuva de alimentare;
- Nu este permisă utilizarea normală a granulatorului după înlocuirea unei piese componente ale mecanismului de granulare fără a realiza înainte rodajul acestuia conform indicațiilor din acest manual;

Schimbarea matriței de extrudare (Fig.9,10):

- Apăsați comutatorul OPRIT al motorului electric și deconectați granulatorul de la rețea;
- Așezați granulatorul pe o suprafață plană și uscată;
- Demontați prin tragere cuva de alimentare;



Fig.9



Fig.10

- Cu ajutorul unei chei imbus demontați cele 4 șuruburi care fixează Corpul mecanismului de granulare;
- Prin tragere spre exterior extrageți și îndepărtați Corpul mecanismului de granulare;
- Îndepărtați rola presoare existentă.
- Folosind o cheie hexagonală demontați cele două șuruburi care fixează matrița de extrudare granulare;
- Ridicați matrița de extrudare veche. Atenție trebuie să păstrați până arborelui central pentru remontare;

- Alegeți noua matrită de extrudare în funcție de pulberea furajeră ce trebuie granulată(vezi indicațiile privind modul de lucru). Atenție! noua matrită trebuie să fie compatibilă cu produsul dvs;
- Introduceți pe arborele central noua matrită de extrudare și așezați în locaș pana de transmisie;
- Fixați matrită de extrudare cu cele două șuruburi anterior demontate;
- Reasezați și centrați Corpul mecanismului de granulare împreună cu noile role presoare;
- Folosind cheia imbus străngeți cele patru șuruburi anterior demontate.
- Remontați cuva de alimentare;
- Cuplați alimentarea electrică apoi apăsați comutatorul PORNIT al motorului electric;
- Lăsați granulatorul să funcționeze în gol minim 30 secunde și verificați stabilitatea produsului;
- Nu este permisă utilizarea normală a granulatorului după înlocuirea unei piese componente ale mecanismului de granulare fără a realiza înainte rodajul acestuia conform indicațiilor din acest manual;

Intervenții pentru o buna funcționare:

- La fiecare utilizare, cu granulatorul complet oprit, se recomandă curățarea de resturi acumulate în cuva de alimentare cu pulberi furajere. Dacă sunt resturi sau acumulări care blochează mecanismul de granulare trebuie să demontați mecanismul pentru a le elimina;
- Înainte de utilizare lăsați granulatorul să meargă în gol pentru a elimina eventualele resturi rămase.

4.2. Modul de operare

Granulatorul electric de furaje GF-0893 este un produs de uz gospodăresc pentru procesarea furajelor de cereale (grâu, porumb, orz, secară, semințe oleaginoase, fasole, fân, deșeuri vegetale, etc.) în granule de dimensiuni mici(pelete) pentru hrănirea iepurilor, păsărilor, ovinelor, bovinelor, porcilor sau peștilor.

Granulatorul GF-0893 trebuie instalat pe o suprafață plană, stabilă și netedă, într-un loc deschis sau bine ventilat, uscat și fără a fi afectat de intemperii.



NOTĂ/OBSERVAȚIE

Granulatorul se poate utiliza doar pentru granulara de amestecuri de pulberi furajere.

ACEST GRANULATOR NU POATE FI UTILIZAT PENTRU GRANULARA DE PELEȚI DE RUMEGUȘ

Descrierea procesului de granulare:

Materia primă pregătită pentru a fi granulată se toarnă puțin câte puțin în cuva de alimentare până se observă că granulele încep să fie evacuate, după care se adaugă restul materiei prime până se umple cuva dacă este nevoie.

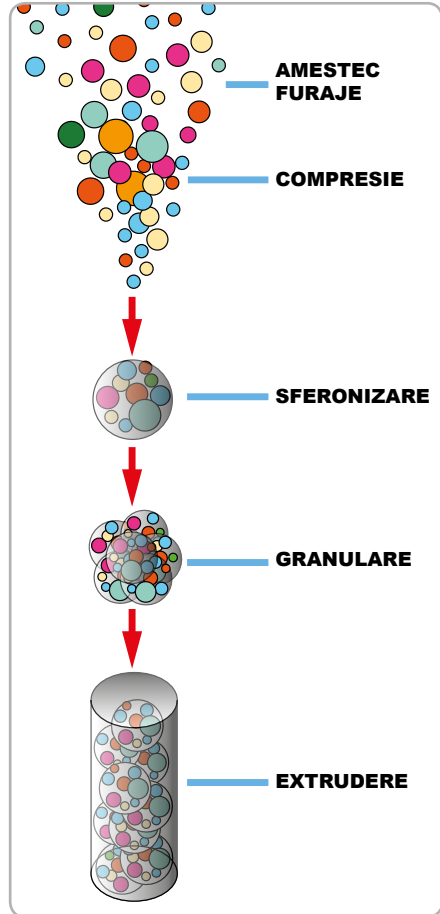


Fig.11



NOTĂ/OBSERVAȚIE

Pregătirea necorespunzătoare a amestecului de pulberi furajere va influența negativ produsul final și uneori poate conduce la uzura prematură a granulatorului.

Trebuie să acordați maximă atenție modului de pregătire a amestecului de pulberi furajere care trebuie să măcinat în fracții mici de maxim 5mm,



cu umiditatea relativă de circa 12-15%. Dacă materia primă are o umiditate foarte scăzută granulele se formează mai greu sau nu se formează iar din granulator se vor evacua granule parțial formate cu multă pulbere negranulată.

Dacă materia primă va fi prea umedă, atunci găurile matriței se vor înfunda blocând formarea granulelor sau granulele ieșite se vor umfla având o suprafață zgrunțuroasă, neregulată. În aceste cazuri trebuie să aduceți materia primă la umiditatea corectă prin adaos de apă sau prin urcare la soare sau forțată.

Procesul de granulare constă în inserarea pulberilor de furaje între matriță și rolele presoare care se rotesc la o turație de 1400rpm. Datorită rostogolirii rolor presoare peste suprafața matriței care este acționată de arborele principal, apare efectul de presare a pulberii în găurile matriței, urmată de extruderea continuă pentru a forma peleți. Având în vedere că pulberea de furaje este supusă la presiune și forțe de frecare intense apare o creștere puternică a temperaturii de până la 60°C...80°C. Această temperatură ridicată are un efect benefic asupra produsului final deoarece distruge bacteriile, virusii, paraziții sau alți agenți patogeni și în plus crează o suprafață dură la exteriorul granulei care protejează pulberea furajeră pentru o depozitare de lungă durată în siguranță.

Se recomandă ca înainte de ambalare sau depozitare, granulele fierbinți să fie răcite complet - ambalarea unor granule încă calde va crea în sac un mediu umed și cald care sporește riscul de apariție a mucegaiului sau diferitelor bacterii.

Diametrul și lungimea finală a granulelor diferă în funcție de perforația și grosimea matriței de extrudere (3/2,5mm; 4mm; 6mm; 8mm).



NOTĂ/OBSERVAȚIE

Reglați și mențineți jocul dintre rolele presoare și matrița de extrudere la circa 0,3mm-1,0mm.

Odată ce granulatorul a pornit, începeți să reglați distanța dintre rolele presoare și suprafața matriței de extrudere - se recomandă menținerea unui joc de 0,3 – 1,0mm. Acest reglaj se poate realiza ușor prin înșurubarea/deșurubare șuruburilor de reglare a rolor presoare.

Pentru a realiza un reglaj echilibrat stânga-dreapta trebuie să înșurubați până la capăt ambele șuruburi și apoi deșurubați identic cu o rotire de 90 grade înapoi la fiecare pas de reglare.



NOTĂ/OBSERVAȚIE

Granulatorul se poate opri numai după golirea cuvei de alimentare și evacuarea ultimelor granule, urmată de o perioadă scurtă de funcționare în gol pentru curățare cu adaos de ulei vegetal.

Granulatorul se oprește numai după ce cuva de alimentare s-a golit complet așteptând până se granulează toată materia primă din cuva de alimentare. După evacuarea completă a ultimelor granule, cu granulatorul în funcțiune, se adaugă 100-200g materie uleioasă (ulei vegetal) pentru a se curăța găurile matriței de extrudere. Dacă nu se face acest lucru, găurile matriței pot rămâne parțial sau total înfundate. Ulterior va fi dificil să realizați desfundare găurilor din matriță sau la o nouă utilizare a granulatorului veti sesiza o reducere a productivității acestuia.

Inspectați periodic gradul de uzură a suprafețelor rolor presoare și matriței de extrudere. Dacă acestea prezintă lovituri sau deformări importante este necesar să fie înlocuite urgent cu piese de schimb originale sau apelați la un centru service autorizat. În caz contrar riscați să reduceți eficiența granulatorului și chiar să apară vibrații periculoase urmate de distrugerea unor piese. După o anumită perioadă de timp, pentru o funcționare optimă a granulatorului, este necesar să verificați starea de uzură a rulmenților și buna lubrifiere a angrenajului.

Rodajul granulatorului:

Prin rodajul cuplajului dintre rolele presoare și matrița de extrudere se înțelege procesul de schimbare a microgeometriei suprafețelor conjugate și a proprietăților fizico-mecanice ale straturilor superficiale, în condițiile primei utilizări la turații și sarcini

RO

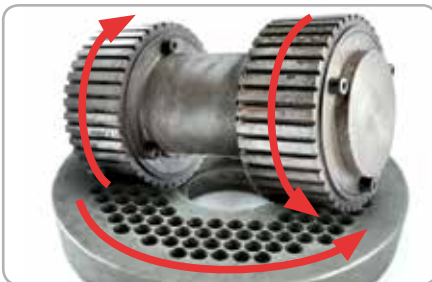


Fig.12

determinate. Un rodaj corect realizat va minimiza energia consumată prin frecare, temperatura de lucru și intensitatea uzurii, asigurând în acest fel cuplei de frecare o durabilitate maximă. Trecerea de la starea inițială a suprafeței de frecare la starea "funcțională" este însoțită de transformări mecanice și chimice ale stratului superficial. Transformările care apar în procesul de rodaj sunt dependente de materialele rolori presoare și matriței, de viteza de rostogolire, presiunea de contact, regimul termic și elementul de lubrefiere folosit. În perioada de rodaj se pot observa: modificări ale microgeometriei suprafețelor (înălțimea rugozităților, curbura rugozităților, curba de portanță) și modificări ale proprietăților fizico-mecanice ale stratului superficial (duratea, deformația specifică la rupere, componentele moleculare mecanice ale frecării).



Fig.13

Recomandari pentru realizarea rodajului:

- Vă recomandăm achiziționarea de material specializat pentru operațiunea complexă de rodaj pentru a evita înfundarea matriței, realizarea unui rodaj incomplet sau cu un regim de lucru prea dur;
- În timpul rodajului se poate întâmpla ca găurile matriței de extrudare să se blocheze sau să se înfunde parțial. Nu trebuie decât să curățați periodic matrița de extrudare revenind apoi la apoi la continuarea rulajului;
- Rodajul se face prin folosirea granulatorului cu un amestec de pulberi special pregătit după următoarea rețetă:
 - 4 kg granule porumb măcinate;
 - 4 kg grâu măcinat;
 - 2 kg semințe floarea soarelui măcinate;
 - stropiți cu apă.
- Folosind rețeta de amestec pentru rodaj, se lasă granulatorul să funcționeze circa 1,5...2 ore.

Mod de lucru:

- Înaintea utilizării granulatorului alegeți corect matrița de extrudare în funcție de granulația finală necesară. Urmați pașii indicați pentru schimbarea matriței de extrudare;



Fig.14

- **Așezați granulatorul pe o suprafață plană și uscată;**
- Verificați conexiunea electrică dacă corespunde cerințelor tehnice specifice fiecărui model de produs;
- Înainte de pornirea granulatorului verificați că nu există resturi acumulate sau obiecte străine în interiorul sistemului de granulare;
- **Reglați forța de presare a rolori.** Reglați distanța dintre rolori presoare și suprafața matriței de extrudare - se recomandă menținerea unui joc de 0,3 – 1,0mm. Acest reglaj se poate realiza ușor prin înșurubarea/deșurubare șuruburilor de reglare a rolori presoare. Pentru a realiza un reglaj echilibrat stânga-dreapta trebuie să înșurubați până la capăt ambele șuruburi și apoi deșurubați identic cu o rotire de 90 grade înapoi la fiecare pas de reglare;
- Cuplați comutatorul PORNIT al motorului electric;
- Lăsați granulatorul să funcționeze în gol circa 30 secunde înainte de a introduce pulberi furajere prin cuva de alimentare;
- La început alimentați granulatorul cu o cantitate mica de pulbere furajeră până ce sunt evacuate primele granule, după care treptat alimentați cu o cantitate mai mare de pulbere direct dintr-un bol, găleată sau sac - **evitați să introduceți mâna în interiorul cuvei de alimentare;**
- Pentru rezultate optime nu forțați granulatorul să lucreze în regim de lucru dificil, cu pulberi furajere complet uscate, incomplet măcinate sau cu resturi vegetale dure. Acest regim de lucru poate scurta durata de viață a granulatorului prin deteriorarea mecanismul de granulare sau poate arde motorul electric;



ATENȚIE

Este interzisă introducerea mâinilor în zona de preluare a pulberilor furajare în timp ce granulatorul funcționează.

- Granulatorul se oprește numai după ce cuva de alimentare s-a golit complet așteptând până se granulează toată materia primă din cuva de alimentare. După evacuarea completă a ultimelor granule, cu granulatorul în funcțiune, se adaugă 100-200g materie uleioasă (ulei vegetal) pentru a se curăța găurile matriței de extrudare;
- Apăsați întrerupătorul pentru oprire și așteptați până la oprirea și răcirea completă. Dacă granulatorul urmează să nu fie utilizat o perioadă de timp sau va ramane în repaus câteva ore nesupravegheat, **este obligatoriu să îl decuplați de la rețea.**
- După fiecare utilizare se curăță și se păstrează într-un loc uscat și ferit de intemperii.



Fig.15

RO

Rețete amestecuri pulberi furajare recomandate pentru granulare:

Rețetă granule pentru pui de carne 0-4 săptămâni:

- 55,2% porumb sau amestec porumb-lucernă
- 33,5% srot de soia
- 6% făină de pește/ zer / lapte praf
- 3% grăsimi

- 0,1% metionina
- 1% carbonat de Ca
- 0,2% sare
- Premix vitamino-mineral: 1

Rețetă granule pentru pui de carne 5-8 săptămâni:

- 60,2% porumb sau amestec porumb-lucernă
- 31% srot de soia
- 3% făină de pește / zer / lapte praf
- 3% grăsimi
- 0,1% metionina
- 1,5% carbonat de Ca
- 0,2% sare
- 1% premix vitamino-mineral

Rețetă granule pentru găini crescute pentru ouă:

Hrana granulată necesară pentru o gaina ouătoare este de aprox. 110-160 grame pe zi.

În compoziția granulelor pentru găinile ouătoare se pot folosi (minim 2 materii prime din cele de mai jos):

- 65% graunțe de cereale: porumb, orz, grâu, sorg etc. (pentru conținutul de glucide și carbohidrați)
- 22-26% tărâțe, mazăre, floarea soarelui (semințe, turte, sroturi), sroturi de soia (pentru aportul de proteine vegetale)
- 2-4% făinuri din pește, zer, lapte praf, pentru conținutul ridicat de proteine animale
- 7% cretă furajeră, var stins de cel puțin 6 luni, făină din cochilii de scoici (pentru minerale)
- 0,8% fosfat de calciu, făină de oase etc. (pentru aportul de fosfor)
- până la 0,2% sare
- până la 1% nutreturi vitaminoase (se pot procura din farmaciile veterinare)

Rețetă granule pentru iepuri de peste 21 de zile:

- 20% porumb
- 20% orz
- 23% ovăz
- 12% tărâțe de grâu
- 5% mazăre furajeră
- 6% srot de floarea-soarelui
- 10% lapte praf
- 3,5% făină de carne
- 0,5% sare

Rețetă granule pentru vieri:

- 27% orz
- 26% ovăz
- 18% făină de lucernă
- 16% făină de carne și oase
- 9% făină de floarea soarelui
- 2% din creta de furaj
- 1% sare
- 1% preamestec P 57-2-89.

Rețetă granule pentru îngrășare porci:

- 40% orz
- 30% porumb
- 9, 5% tărâțe de grâu
- 6% făină de carne și oase
- 5% făină din plante
- 5% mazăre
- 3% făină de soia sau floarea-soarelui
- 1 cretă
- 0, 5% sare.

Rețetă granule pentru porci:

- până la 60% porumb
- până la 50% grâu și triticales
- 10 - 40% orz extrudat
- până la 25% făină de soia
- până la 10% din mazăre și alte leguminoase
- până la 10% din soia cu conținut total de grăsimi
- până la 5% făină de pește
- până la 5% făină de rapiță
- până la 5% făină de floarea-soarelui
- până la 3% lapte uscat și lactoză
- până la 3% proteină de cartof
- 0, 5-3% ulei de furaj.

Rețetă granule pentru pornire porci:

- 30% făină de orz
- 21% făină de porumb
- 20% tărâțe
- 9% lapte praf
- 6% făină de fasole
- 4% făină de pește
- 3% drojdie de hrănire
- 3% premix
- 2% făină din plante

- 1% carbonat de calciu
- 1% grăsime animală.

Rețetă granule pentru porci de la 1, 5 la 8 luni:

- 69% orz
- 15% drojdie
- 7% grăsime furajeră
- 5% cretă
- 3% premix
- 1% sare.

INTREȚINERE ȘI ELIMINARE

5.1. Întreținerea

Inspecția constantă și întreținerea atentă vor menține granulatorul în stare de funcționare continuă și vor elimina eventualele probleme.



ATENȚIE

Înainte oricărei operații de întreținere:

1. **Oprii granulatorul;**
2. **Așteptați oprirea completă și răcirea;**
3. **Deconectați cablul de alimentare de la rețea.**

- Înlocuiți piesele deteriorate numai cu piese de schimb originale, deoarece piesele care nu sunt testate și aprobate de producătorul echipamentului pot provoca daune neprevăzute.
- Lucrările de reparație și întreținere, altele decât cele descrise în această secțiune, trebuie efectuate numai de specialiști calificați.
- În cazul în care granulatorul nu pornește, verificați alimentarea electrică.
- Inspectați periele motorului și după caz înlocuiți-le.
- Curățați acumulările de pulberi care blochează fantele de aerisire ale motorului.
- Dacă sesizați o eficiență scăzută a granulatorului deși acesta are toate piesele curate și funcționale, se recomandă să solicitați o inspecție la un centru service autorizat.
- Temperatura de lucru: + 5 °C... + 40 °C;
- Temperatura de depozitare: -10 °C... + 40 °C

După circa 50 de ore de funcționare:

- Verificați dacă toate piesele sunt bine fixate și dacă sunt parțial înșurubate procedați la strângerea lor dacă este necesar.
- Verificați dacă rolele presoare sau matrița de extrudare prezintă deformări importante sau o uzură accentuată. În acest caz vor trebui înlocuite cu o piese de schimb originale.
- Îndepărtați orice corp străin care ar putea să intre în zona de granulare.
- Verificați periodic și după caz ungeți angrenajul cu rulmenți folosit în rolele presoare.

5.2. Curățarea

- Deschideți corpul mecanismului de granulare și curățați piesele cu o perie de sârmă pentru a îndepărta resturile de pulberi acumulate sau care blochează orificiile din matrița de extrudare. Dacă aveți posibilitatea, suflați periodic toate orificiile,

pasajele de ventilare folosind aer comprimat uscat. Toate componentele vopsite trebuie curățate cu o lavetă moale și umedă. Nu utilizați NICIODATĂ solvenți pentru a curăța componentele morii. Aceștia pot dizolva sau deteriora în alt mod materialul.

- Purtați ochelari de protecție dacă utilizați aerul comprimat pentru curățarea granulatorului.

5.3. Depozitarea

Nu depozitați granulatorul neprotejat în aer liber sau în mediu umed. Păstrați-l într-un loc răcoros și uscat.

Depozitați produsul astfel încât acesta să nu poată fi pornit de către persoane neautorizate.

Nu lăsați produsul să stea în soare sau la o temperatură mai scăzută de -10°C, dacă nu este folosit o perioadă mai lungă de timp.

Depozitați produsul într-un spațiu inaccesibil copiilor, într-o poziție stabilă și sigură.

Nu păstrați produsul ambalat în folie sau în punga de plastic pentru a evita acumularea umidității.

5.4. Garanție / Eliminarea produs

Dacă există o problemă de calitate de la data cumpărării în termen de 2 ani, producătorul va furniza servicii de reparații sau înlocuire gratuite.

Daunele provocate de operator ca urmare a utilizării necorespunzătoare sau ca urmare a unor dezastre naturale, nu se încadrează în perioada de garanție și se vor percepe costuri de reparație.

Păstrați certificatul de garanție. Nu este permis să se transfere. Este valabil numai dacă este emis de distribuitorul autorizați sau agenți agreați de către producător.

Nu aruncați produsul sau piesele acestuia împreună cu deșeurile menajere! În conformitate cu Directiva Europeană 2002/96/CE (text consolidat la 15.02.2014) privind deșeurile de echipamente electrice și electronice și punerea în aplicare a acestuia în conformitate cu legislația națională, instrumentele electrice care au ajuns la sfârșitul vieții trebuie colectate separat și returnate la o instalație de reciclare compatibilă cu mediul.



Simbolul coșului de gunoi încrucișat indicat pe aparat indică faptul că produsul, la sfârșitul duratei sale

de viață utilă, trebuie tratat separat de deșeurile menajere și trebuie trimis la un centru de colectare separat pentru echipamentele electrice și electronice sau returnat la comerciantul cu amănuntul în momentul achiziționarea unui nou echipament echivalent.

Utilizatorul are responsabilitatea de a asigura îndepărtarea morii la sfârșitul duratei sale de viață în instalațiile de colectare corespunzătoare, cunoscând sancțiunile prevăzute de legislația în vigoare privind deșeurile.

Colectarea selectivă pentru fiecare material pentru reciclare, tratare și eliminare compatibilă cu mediul contribuie la evitarea posibilelor efecte negative asupra mediului și asupra sănătății și promovează recuperarea materialelor din care este compus produsul.

Pentru informații mai detaliate cu privire la sistemele de colectare disponibile, contactați serviciul local pentru eliminarea deșeurilor sau magazinul unde a fost efectuată achiziția.

Producătorii și importatorii își îndeplinesc responsabilitatea pentru reciclarea, tratarea și eliminarea produselor compatibile cu mediul, fie direct, fie prin participarea la un sistem colectiv de colectare și reciclare.

Ambalajul produsului este 100% reciclabil.

Echipamentele electrice uzate și accesoriile acestora conțin o cantitate considerabilă de materii prime și plastic, care pot fi reciclate la rândul lor.



PROBLEME ȘI REMEDII



ATENȚIE

Trebuie să întrerupei imediat utilizarea produsului și să contactați distribuitorul dacă problemele de funcționare nu pot fi rezolvate utilizând remediile de mai jos.

Defectele minore sunt deseori suficiente pentru a afecta buna funcționare a granulatorului. În majoritatea cazurilor, veți putea corecta cu ușurință aceste defecte. Vă rugăm să consultați următorul tabel:

Problemă	Cauză probabilă	Moduri de remediere
Nu poate fi pornit	Conexiune electrică defectuasă sau defecțiune a cablului.	Verificați priza, cablul, conexiunea, ștecherul. Contactați un specialist pentru eventualele reparații.
Sunt evacuate pulberi negranulate, parțial granulate sau doar pulberi	Spațiu prea mare între rolele presoare și matrița de extrudare	Reglați distanța dintre rolele presoare și suprafața matriței de extrudare - se recomandă menținerea unui joc de 0,3 – 1,0mm.
	Amestecul de pulberi furajere au un grad prea mic de umiditate sau este complet uscat	Hidratați amestecul de pulberi furajere
	Matriță de extrudare cu orificii prea mari pentru tipul de amestec folosit	Alegeți și montați o matriță de extrudare corespunzătoare tipului de pulbere măcinată. Pentru rezultate optime amestecați cât mai bine pulberile furajere și respectați rețeta de amestec. Evitați introducerea în exces de pulberile ce conțin grăsimi ca cele de floarea soarelui deoarece acestea tind să se acumuleze și să înfunde orificiile matriței.
Granulatorul funcționează corespunzător dar motorul se încălzește excesiv	Acumulările de pulberi furajere din zona mecanismului de granulare vor suprasolicita motorul.	Curățați mecanismul de granulare. Verificați transmisia (cureea dubla sau reductorul). Curățați fantele de aerisire ale motorului.
Granulatorul funcționează dar vibrează excesiv	Rulmenți uzați excesiv	Verificați starea de uzură și înlocuiți piesele uzate
	Joc prea mic între rolele presoare și matrița de extrudare	Reglați jocul pieselor conform indicațiilor din manual
	Rolele presoare sau matrița de extrudare prezintă chiupituri, rupturi sau are deformări importante	Verificați dacă rolele presoare sau matrița de extrudare sunt uzate. Dacă este cazul, înlocuiți-le.
Granulatorul s-a oprit brusc din funcționare	Mecanism de granulare blocat sau avariât	Necesită o evaluare într-un service autorizat
	Protecție la suprasarcină	În caz de suprasolicitare motorul se oprește. Lăsați granulatorul să se răcească. Dacă pornește rapid, trebuie să-l lăsați să funcționeze în gol câteva minute pentru a răci motorul.

DECLARAȚIE DE CONFORMITATE

1. Denumirea producătorului..... Fabricat în P.R.C. pentru GOLDEN FISH SRL, România
 2. Adresa producătorului..... Linia de Centura 5 CTPark Bucharest North, Stefanestii de Jos, Ilfov, 077175
 3. Denumire produs Granulator de furaje
 4. Numar de identificare produs / Model fabricant: GF-0893
- Standarde de armonizare relevante sau trimerile la specificațiile în legătură cu care se declara conformitatea:
5. H.G. nr. 1029 din 3 septembrie 2008 privind condițiile introducerii pe piață (Directiva 2006/42/CE)
 6. OG. Nr. 20 din 18 august 2010(actualizată) privind stabilirea unor măsuri pentru aplicarea unitară a legislației Uniunii Europene care armonizează condițiile de comercializare a produselor;
 7. EN 60745-1: 2009+ A11:2010 (EN 62841-1: 2015) - Unele de mână electrice acționate cu motor, scule transportabile și utilaje de gazon și grădină. Siguranță. Cerințe generale
 8. EN ISO 12100: 2010 Siguranța utilajelor - Principii generale pentru proiectare - Evaluarea riscurilor și reducerea riscurilor.
 9. EN 60204-1: 2006 + A1: 2009 - privind Siguranța utilajelor. Echipamente electrice ale mașinilor.
 10. EN 55014-1: 2006 + A2: 2011- Compatibilitate electromagnetică. Cerințe pentru electrocasnice, scule electrice și aparate similare.



SC GOLDEN FISH SRL, având sediul social în Linia de Centura 5, CTPark Bucharest North, Stefanestii de Jos, Județul Ilfov, România, înregistrată la Registrul Comerțului Ilfov cu nr. J23/2652/2016, CUI RO 22908031, prin reprezentant legal Pastrav Gabriel Constantin în calitate de Administrator, declarăm pe propria răspundere, cunoscând prevederile art. 292 Cod Penal cu privire la falsul în declarații, faptul că produsul "**Granulator de furaje, model GF-0893**" care face obiectul acestei declarații de conformitate nu pune în pericol viața, sănătatea și securitatea muncii, nu produce impact negativ asupra mediului și este în conformitate cu Directiva 2006/42/CE privind echipamentele tehnice, Directiva 2014/35/UE cu privire la echipamente electrice destinate utilizării în cadrul unor limite limitate de tensiune, Directiva 2014/30/UE cu privire la compatibilitatea electromagnetică (Hotărârea Guvernului nr. 487/2016), Directiva 2000/14/CE referitoare la emisia de zgomot de către echipamentele destinate utilizării în aer liber.

Semnat pentru și în numele:..... S.C. GOLDEN FISH SRL
Adresa la care se constituie și se pastreaza dosarul tehnic: Linia de Centura 5, CTPark Bucharest North, Stefanestii de Jos, Jud Ilfov, 077175; CUI: RO22908031
Nr. Reg. Com.: J23/2652/2016
Telefon: 0374 496 580
www.micul-fermier.ro

RO

Nume și prenumele persoanei împuternicite:
Decembrie 2020

CERTIFICAT DE GARANȚIE

Denumirea produsului Model/Serie

Nr. factură Data cumpărării.....

Vânzător Magazin

Adresa magazin.....

Numele cumpărătorului.....

Adresa cumpărătorului

Semnatură Cumpărător

GARANȚIE DE CONFORMITATE LEGALĂ (Legea 449/2003 cu modificari și completări)

GARANȚIE COMERCIALĂ - 2 ani (durata medie de utilizare a produsului este de circa 5 ani).

SC GOLDEN FISH SRL, acorda cumpărătorului o garanție comercială în condițiile prezentului certificat de garanție. Garanția acordată prin prezentul certificat nu limitează sau elimină drepturile consumatorului.

Durata garanției comerciale se acordă prin prezentul certificat este de:

- 24 luni - pentru cumpărătorii persoane fizice;
- 12 luni - pentru cumpărătorii persoane juridice.

Perioada de garanție începe de la data achiziției.

CONDIȚII DE ACORDARE A GARANȚIEI:

- Produsul a fost utilizat conform prevederilor prezentate în manualul de utilizare.
- Produsul este însoțit de factura sau bonul fiscal, și Certificatul de garanție în original, în perioada de valabilitate (24/12 luni), completat integral, semnat și stampilat.
- Garanția se acorda numai daca produsul este întreg, nedemontat și transportat în ambalaj corespunzător.
- Garanția se acordă numai pentru vicii de fabricație, defecte de material sau de fabricație și nu se extinde asupra accesoriilor, consumabilelor sau a subansamblelor supuse uzării.

NU SE ACORDĂ GARANȚIE ÎN CAZUL:

- Deteriorarea și/sau defectarea produsului ca urmare a nerespectării parțiale sau totale a instrucțiunilor.
- Modificarea stării originale a produsului în scopul depășirii performanțelor.
- Sunt excluse de la garanție defectele rezultate de uzura sau solicitarea excesivă.
- Produsele desigilate sau la care s-a intervenit în vederea reparării de către persoane neautorizate.
- Produsele care au fost utilizate pentru alte scopuri decât cele indicate în prezentul manual.

INTERVENȚII ÎN PERIOADA DE GARANȚIE:

Nr.	Data intrării	Nr. factură	Descriere reparații	Semnătura	Prelungire garanție
1					
2					
3					
4					

Semnatura Vânzător

(semnatura și stampila)

RO

SC Golden Fish SRL

Linia de Centura 5, CTPark Bucharest North,
Stefanestii de Jos, Jud Ilfov, 077175;

CUI: RO22908031

Nr. Reg. Com.: J23/2652/2016

Telefon: 0374 496 580

www.micul-fermier.ro